



**Design & Technical**  
**2024 S/S**



# 2024 S/S Collection

DESIGN & TECHNICAL

Minimalism makes maximalism possible. A rounded form that eliminates unnecessary details to enhance the beauty of the space. The minimalist form, which evokes functional beauty, maximizes the appeal of the space, and its dignified appearance creates beautiful shadows without assertiveness, even though it radiates an overwhelming presence. It is not "nothing" but can be "something". It is like creating something out of nothing.

**USHIO LIGHTING / MAXRAY**

φ25 LDR SPOT / Lid





φ25 LDR SPOT / P.13 Lid φ200 BRACKET / P.26















#technical



デザイン照明の領域へ。

# MOST COMPACT

## MOST COMPACT

わずかφ25という業界初のコンパクトサイズを実現。凛とした美しい佇まいでシャープな光の表情をお楽しみいただけます。



# NOISELESS

## NOISELESS

360度どこから見ても美しく、端正な表情が保たれるように。プラグにアルミダイキャストカバーを採用し素材感を統一したり、フランジはビスが見えない構造にしたりと、空間にノイズを生まない静謐さにこだわりました。

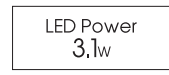


# COLOR

## COLOR

定番カラーのホワイト・ブラックに加え、素材そのものの色味で質感を強調した素地(クリア塗装)・ゴールドのカラーバリエーションをご用意。美しい佇まいを叶える落ち着いた色合いで、デザイン照明の魅力を高めます。





SPOT LIGHT

# φ25 LDR SPOT

2025年3月末発売予定

Plug Type



## LED ランプ別

**MS10520-80** ホワイト ★

¥11,000 [税別]  ランプ別

**MS10520-82** ブラック ★

¥11,000 [税別]  ランプ別

**MS10520-87** 素地 ★

¥12,000 [税別]  ランプ別

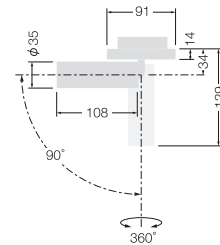
**MS10520-88** ゴールド ★

¥12,000 [税別]  ランプ別

本体材質: アルミダイカスト塗装仕上  
素地はクリア塗装仕上

質量: 0.2kg  
ダクトレール用プラグ

本体OP01780、フードOP01782でお届けします



**組み合わせカラー**  
フードとプラグそれぞれ4つのカラーから組み換え可能  
(写真は一例です)

## カスタムオーダー

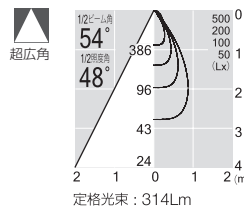
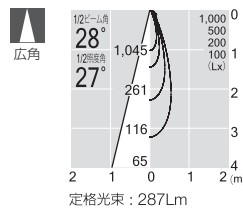
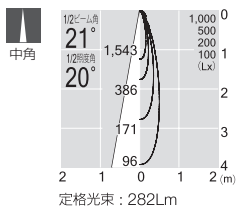
指定色塗装: ご希望のカラー、質感に



## 適合ランプ一覧

シリーズ	光源配光	品番	消費電力	定格電流	定格寿命 (時間)	調光	色温度 (K)	最大光度 (cd)	定格光束 (Lm)	演色性 (Ra)	消費効率 (Lm/W)	価格	メーカー品番
φ25 LDR	中角(20°)	<b>ME99991-99</b> ★	3.1W	0.04A (50/60Hz)	40,000	対応	2700K	1630	310	93	100.0	¥5,500	LDR3L-M-E11/D/27/2/20
	広角(30°)	<b>ME99992-99</b> ★						1080	310	93	100.0	¥5,500	LDR3L-W-E11/D/27/2/30
	超広角(50°)	<b>ME99993-99</b> ★						400	340	93	109.6	¥5,500	LDR3L-W-E11/D/27/2/50

## 配光



## 推奨調光器



品番: **WTC57582W** (Panasonic)  
定格電圧: AC100V  
定格容量: 2.0A (単独取付の場合)  
適合プレート: WTC7101・WTC8101  
逆位相制御  
\*画像のプレートは WTC7101



Ra 93

310 Lm TYPE

LED Power 3.1w

SPOT LIGHT

# φ25 LDR SPOT

2025年3月末発売予定

Frange Type



組み合わせカラー  
フードとフランジそれぞれ4つのカラーから組み換え可能  
(写真は一例です)

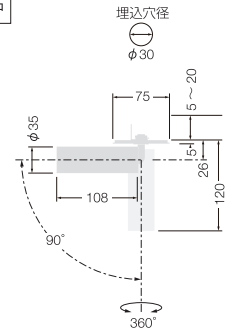
## LED ランプ別

- MS10521-00 ホワイト ★  
¥12,500 [税別] ランプ別
- MS10521-02 ブラック ★  
¥12,500 [税別] ランプ別
- MS10521-57 素地 ★  
¥13,500 [税別] ランプ別
- MS10521-38 ゴールド ★  
¥13,500 [税別] ランプ別

本体材質: アルミダイカスト塗装仕上  
素地はクリア塗装仕上  
質量: 0.2kg  
取付ピッチ: 50mm  
埋込穴径: φ30mm

本体OP01781、フードOP01782でお届けします

特許出願中



## カスタムオーダー

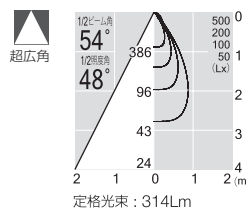
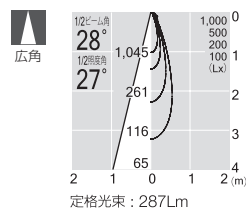
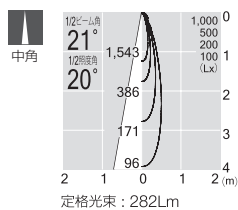
指定色塗装: ご希望のカラー、質感に



## 適合ランプ一覧

シリーズ	光源配光	品番	消費電力	定格電流	定格寿命 (時間)	調光	色温度 (K)	最大光度 (cd)	定格光束 (Lm)	演色性 (Ra)	消費効率 (lm/W)	価格	メーカー品番
φ25 LDR	中角(20°)	ME99991-99 ★	3.1W	0.04A (50/60Hz)	40,000	対応	2700K	1630	310	93	100.0	¥5,500	LDR3L-M-E11/D/27/2/20
	広角(30°)	ME99992-99 ★						1080	310	93	100.0	¥5,500	LDR3L-W-E11/D/27/2/30
	超広角(60°)	ME99993-99 ★						400	340	93	109.6	¥5,500	LDR3L-W-E11/D/27/2/50

## 配光



## 推奨調光器



品番: WTC57582W (Panasonic)  
定格電圧: AC100V  
定格容量: 2.0A (単独取付の場合)  
適合プレート: WTC7101・WTC8101  
逆位相制御  
\*画像のプレートは WTC7101

「取扱説明書」は商品を安全にお使いいただくため、ご使用前に必ずよくお読みください。スペック中に表示がないものは、掲載写真の方向以外は取付けできません。商品の詳細については、「仕様図」をご確認ください。表示価格は消費税別希望小売価格です。

$\phi 45$



驚きと感動が、あなたに。



# COLOR VARIATIONS



## Variety of Colors

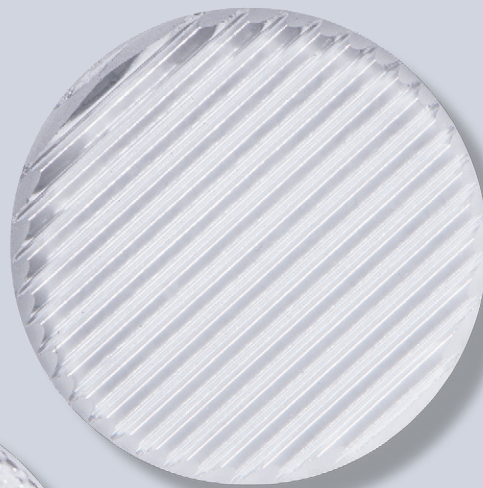
カラーバリエーションで、  
空間を思いのままにコーディネート

空間の印象を左右するカラーは、グレアレスはホワイト・ブラック・コパ・クロームの4色、  
ピンホールはホワイト・ブラック・ゴールド・ホワイトブロンズの4色を展開。

上質で落ち着いたカラーは、シンプルでありながらもさりげない重厚感をプラスします。



拡散フィルター  
光を柔らかく広げる



スプレッドフィルター  
光を屈折させ、  
楕円配光を作り出す



ソフトエッジフィルター  
光のエッジを柔らかくする

## Filter Lighting

フィルターを組み合わせることで、  
より効果的なライティングに

拡散フィルター・ソフトエッジフィルター・スプレッドフィルターの3タイプをラインアップ。

用途や空間に合わせてフィルターを組み合わせることで、より効果的で細やかな灯りの演出を可能にします。

# OPTION FILTERS



Ra 93

120 Lm TYPE

LED Power 3.1w

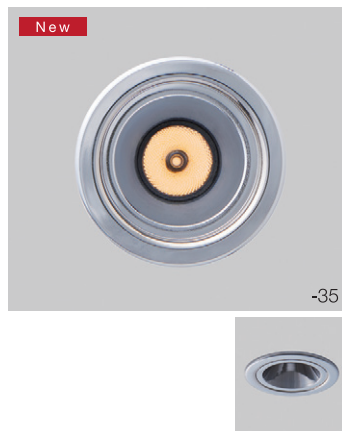
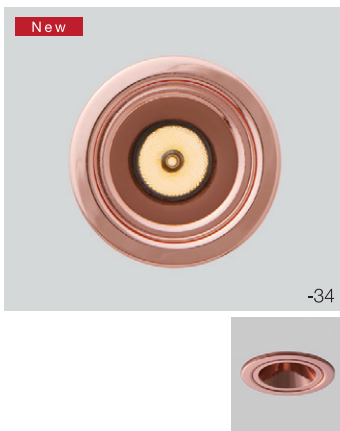
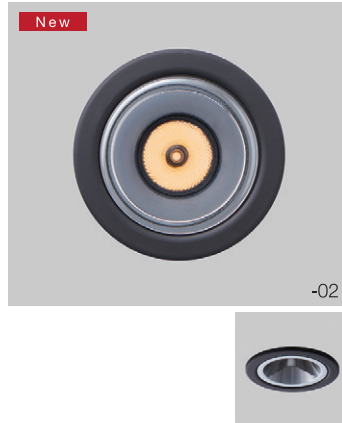
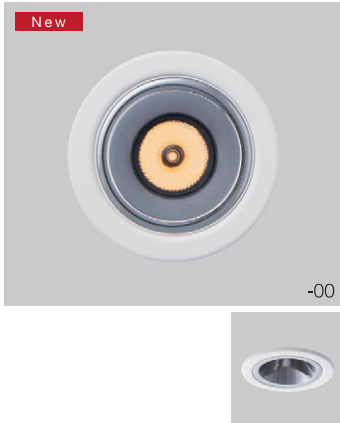
グレアカット 62°

UNIVERSAL DOWN

## LDR-DOWN φ45 / Glare less

2025年1月末発売予定

RetroFit φ25 LDR / 120Lm Type



## LED ランプ別

MD21112-00 ホワイト ★

¥15,500 [税別]  ランプ別

MD21112-02 ブラック ★

¥15,500 [税別]  ランプ別

MD21112-34 コバ ★

¥17,500 [税別]  ランプ別

MD21112-35 クローム ★

¥17,500 [税別]  ランプ別

枠材質: 鋼塗装仕上(-00~-02)

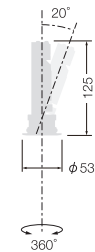
鋼メッキ仕上(-34~-35)

質量: 0.2kg

埋込穴: 45mm

取付可能厚み: 5~25mm

グレアカット: 62°



## オプション



拡散フィルター

OP01785-51 ¥3,500 [税別] ★



スプレッドフィルター

OP01786-51 ¥4,000 [税別] ★



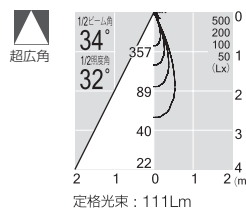
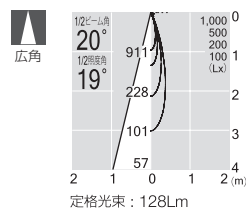
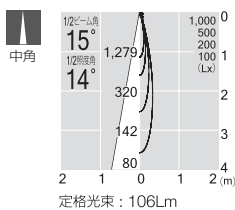
ソフトエッジフィルター

OP01787-50 ¥3,500 [税別] ★

## 適合ランプ一覧

シリーズ	光源配光	品番	消費電力	定格電流	定格寿命 (時間)	調光	色温度 (K)	最大光度 (cd)	定格光束 (Lm)	演色性 (Ra)	消費効率 (Lm/W)	価格	メーカー品番
φ25 LDR	中角(20°)	ME99991-99 ★	3.1W	0.04A (50/60Hz)	40,000	対応	2700K	1630	310	93	100.0	¥5,500	LDR3L-M-E11/D/27/2/20
	広角(30°)	ME99992-99 ★						1080	310	93	100.0	¥5,500	LDR3L-W-E11/D/27/2/30
	超広角(60°)	ME99993-99 ★						400	340	93	109.6	¥5,500	LDR3L-W-E11/D/27/2/50

## 配光



## 推奨調光器



品番: WTC57582W (Panasonic)  
 定格電圧: AC100V  
 定格容量: 2.0A (単独取付の場合)  
 適合プレート: WTC7101・WTC8101  
 逆位相制御  
 \*画像のプレートは WTC7101



Ro 93

300 Lm TYPE

LED Power 3.1w

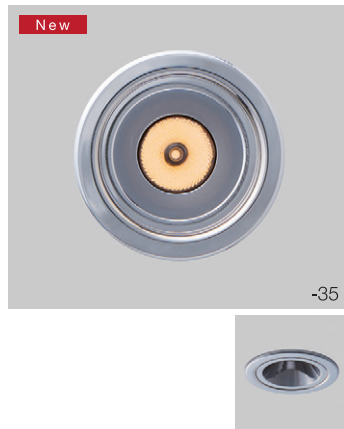
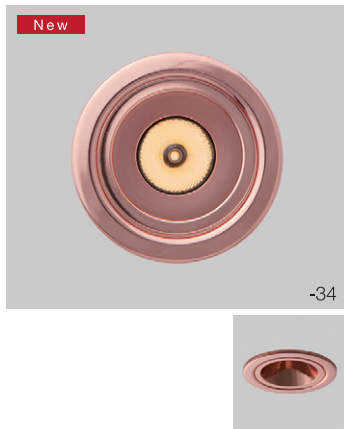
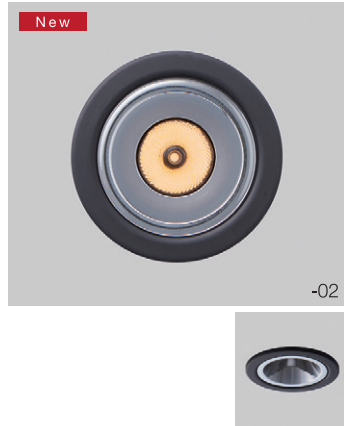
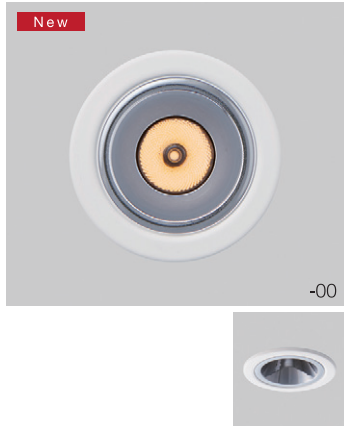
クリアカット 37°

BASE DOWN

# LDR-DOWN φ45 / Glare less

2025年1月末発売予定

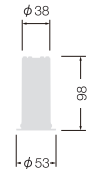
RetroFit φ25 LDR / 300Lm Type



## LED ランプ別

- MD21110-00 ホワイト ★  
¥11,000 [税別]  ランプ別
- MD21110-02 ブラック ★  
¥11,000 [税別]  ランプ別
- MD21110-34 コパ ★  
¥13,000 [税別]  ランプ別
- MD21110-35 クローム ★  
¥13,000 [税別]  ランプ別

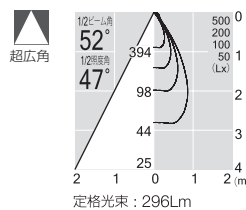
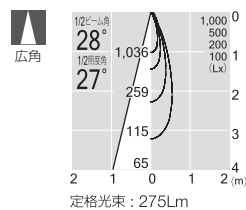
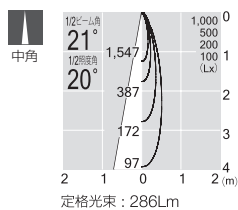
枠材質: 鋼塗装仕上(-00-02)  
鋼メッキ仕上(-34--35)  
質量: 0.2kg  
埋込穴径: 45mm  
取付可能厚み: 5~25mm  
クリアカット: 37°



## 適合ランプ一覧

シリーズ	光源配光	品番	消費電力	定格電流	定格寿命 (時間)	調光	色温度 (K)	最大光度 (cd)	定格光束 (Lm)	演色性 (Ra)	消費効率 (Lm/W)	価格	メーカー品番
φ25 LDR	中角(20°)	ME99991-99 ★	3.1W	0.04A (50/60Hz)	40,000	対応	2700K	1630	310	93	100.0	¥5,500	LDR3L-M-E11/D/27/2/20
	広角(30°)	ME99992-99 ★						1080	310	93	100.0	¥5,500	LDR3L-W-E11/D/27/2/30
	超広角(60°)	ME99993-99 ★						400	340	93	109.6	¥5,500	LDR3L-W-E11/D/27/2/50

## 配光



## 推奨調光器



品番: **WTC57582W** (Panasonic)  
 定格電圧: AC100V  
 定格容量: 2.0A (単独取付の場合)  
 適合プレート: WTC7101・WTC8101  
 逆位相制御  
 \*画像のプレートは WTC7101

「取扱説明書」は商品を安全にお使いいただくため、ご使用前に必ずよくお読みください。スペック中に表示がないものは、掲載写真の方向以外は取付けできません。商品の詳細については、「仕様図」をご確認ください。表示価格は消費税別希望小売価格です。



Ro 93

210 Lm TYPE

LED Power 3.1w

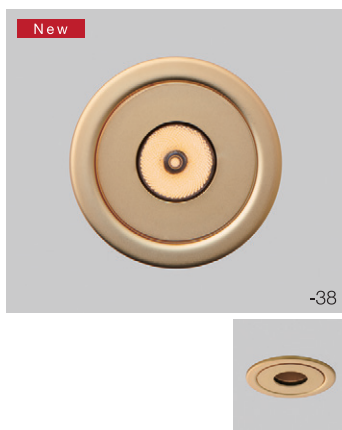
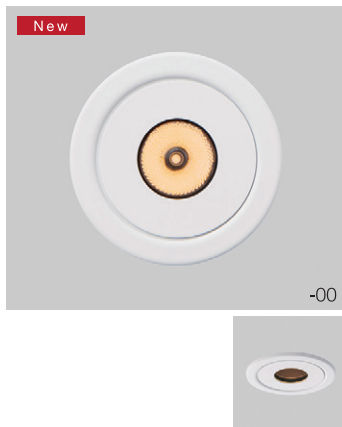
クリアカット 46°

BASE DOWN

# LDR-DOWN φ45

2025年1月末発売予定

RetroFit φ25 LDR / 210Lm Type



## LED ランプ別

MD21111-00 ホワイト ★

¥11,000 [税別]  ランプ別

MD21111-02 ブラック ★

¥11,000 [税別]  ランプ別

MD21111-38 ゴールド ★

¥13,000 [税別]  ランプ別

MD21111-36 ホワイトブロンズ ★

¥13,000 [税別]  ランプ別

枠材質: 鋼塗装仕上(-00-02)

鋼メッキ仕上(-38-36)

質量: 0.2kg

埋込穴径: 45mm

取付可能厚み: 5~25mm

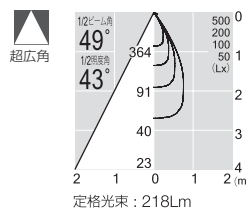
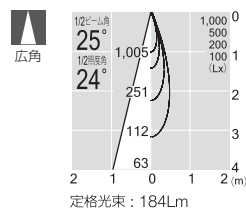
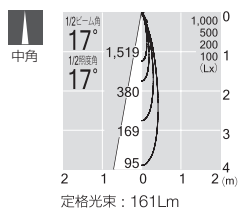
クリアカット: 46°



## 適合ランプ一覧

シリーズ	光源配光	品番	消費電力	定格電流	定格寿命 (時間)	調光	色温度 (K)	最大光度 (cd)	定格光束 (Lm)	演色性 (Ra)	消費効率 (Lm/W)	価格	メーカー品番
φ25 LDR	中角(20°)	ME99991-99 ★	3.1W	0.04A (50/60Hz)	40,000	対応	2700K	1630	310	93	100.0	¥5,500	LDR3L-M-E11/D/27/2/20
	広角(30°)	ME99992-99 ★						1080	310	93	100.0	¥5,500	LDR3L-W-E11/D/27/2/30
	超広角(50°)	ME99993-99 ★						400	340	93	109.6	¥5,500	LDR3L-W-E11/D/27/2/50

## 配光



## 推奨調光器



品番: **WTC57582W** (Panasonic)  
 定格電圧: AC100V  
 定格容量: 2.0A (単独取付の場合)  
 適合プレート: WTC7101・WTC8101  
 逆位相制御  
 \*画像のプレートは WTC7101





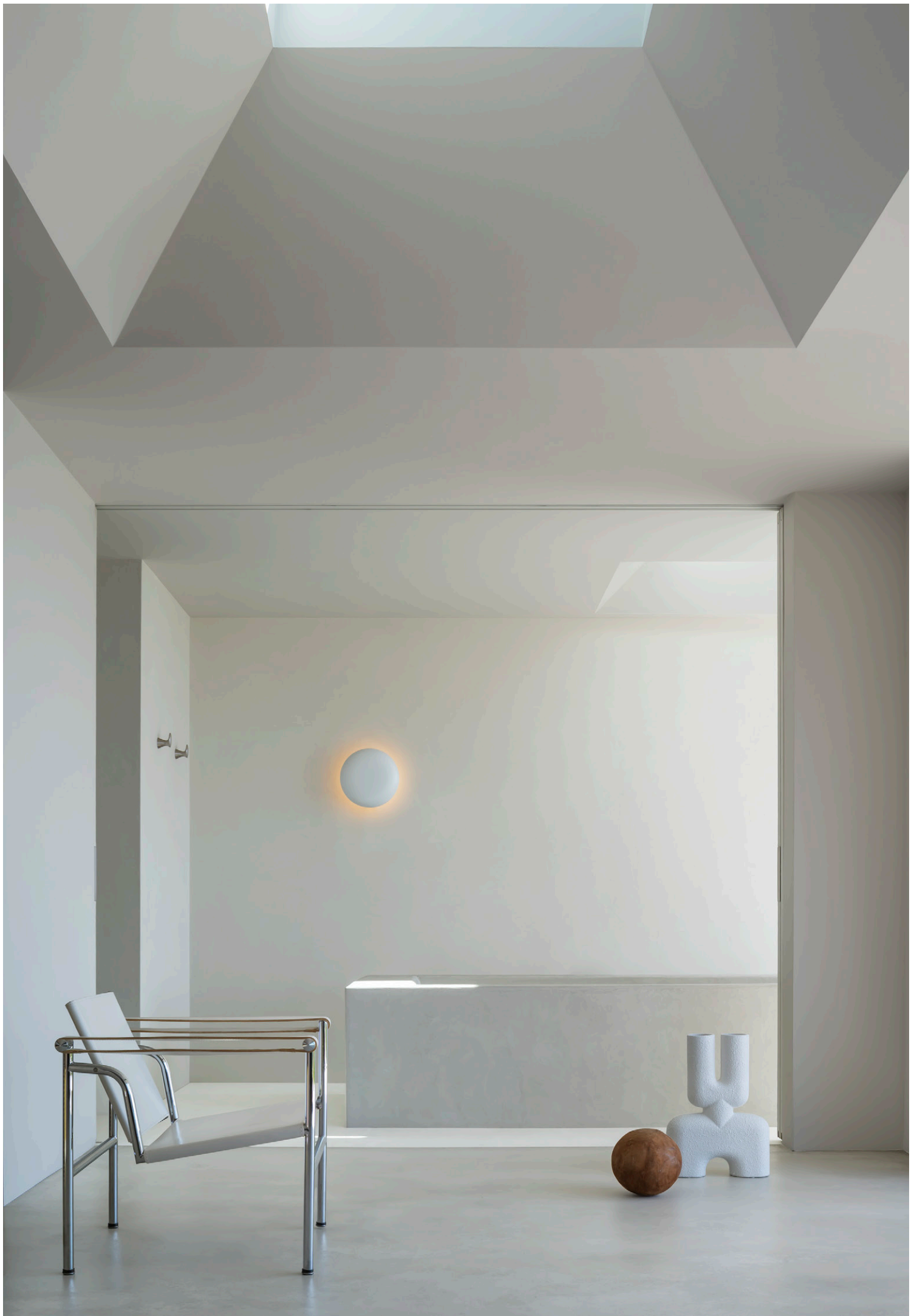


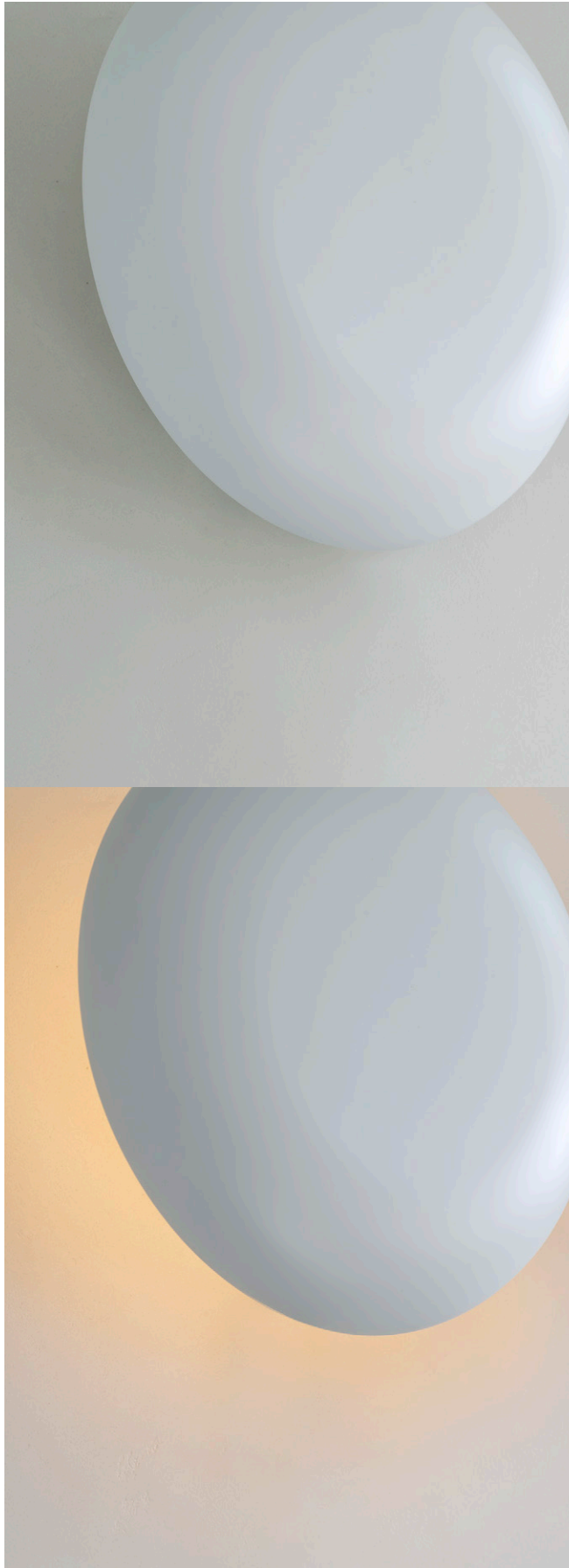
φ25 LDR SPOT / P.12 Lid φ200 PENDANT / P.28







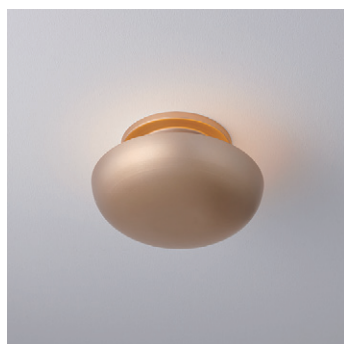
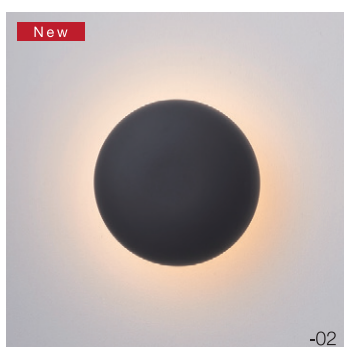
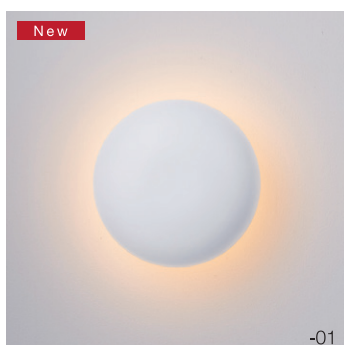




BRACKET

# Lid $\phi$ 200 BRACKET

Lid series



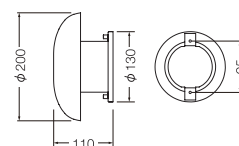
**MB50465-01** マットホワイト ★  
¥24,500 【税別】

**MB50465-02** マットブラック ★  
¥24,500 【税別】

**MB50465-38** ゴールド ★  
¥25,500 【税別】

材質：本体 / 銅塗装仕上  
質量：0.7kg  
取付ピッチ：95.0mm  
天井取付可

ランプ：**ME99996-90** ¥7,500 【税別】 ★  
GX53-1 LLD4000LCB1 × 1  
色温度：2700K（電球色）  
定格光束：518Lm（61.6Lm/W）  
消費電力：8.4W  
入力電流：0.14A  
演色性：Ra83



## ■ カスタムオーダー

指定色塗装：ご希望のカラー、質感に



## ■ 推奨調光器

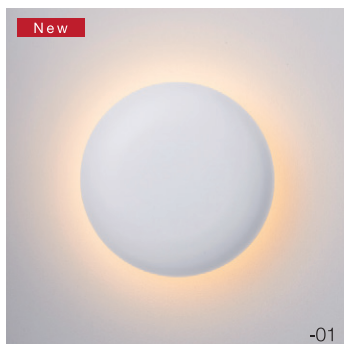


品番：**WTC57582W** (Panasonic)  
定格電圧：AC100V  
定格容量：2.0A（単独取付の場合）  
適合プレート：WTC7101・WTC8101  
逆位相制御  
\*画像のプレートは WTC7101

BRACKET

# Lid $\phi$ 300 BRACKET

Lid series



**MB50466-01** マットホワイト ★  
¥27,500 [税別]  ランプ別

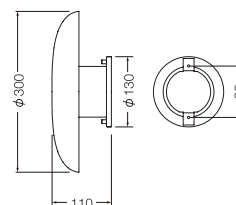
**MB50466-02** マットブラック ★  
¥27,500 [税別]  ランプ別

**MB50466-38** ゴールド ★  
¥28,500 [税別]  ランプ別

材質：本体 / 銅塗装仕上  
質量：0.9kg  
取付ピッチ：95.0mm  
天井取付可

調光

ランプ：**ME99996-90** ¥7,500 [税別] ★  
GX53-1 LLD4000LCB1 × 1  
色温度：2700K（電球色）  
定格光束：588lm（70.0lm/W）  
消費電力：8.4W  
入力電流：0.14A  
演色性：Ra83



## ■ カスタムオーダー

指定色塗装：ご希望のカラー、質感に



## ■ 推奨調光器

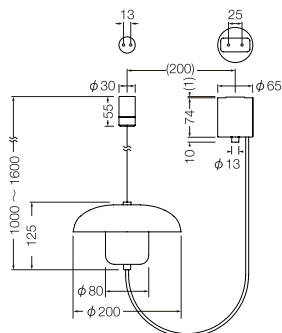
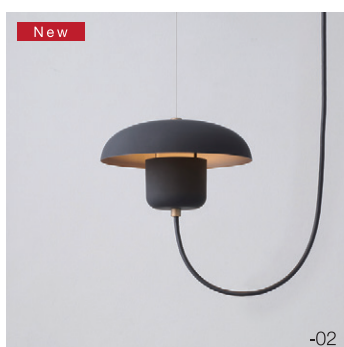
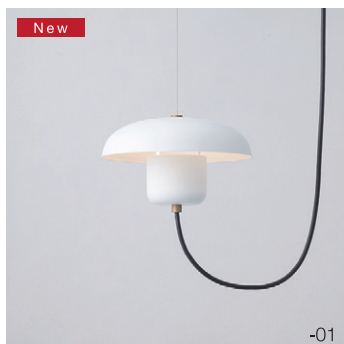


品番：**WTC57582W** (Panasonic)  
定格電圧：AC100V  
定格容量：2.0A（単独取付の場合）  
適合プレート：WTC7101・WTC8101  
逆位相制御  
\*画像のプレートはWTC7101

PENDANT

# Lid $\phi$ 200 PENDANT

Lid series



**MP40665-01** マットホワイト ★  
¥36,500 【税別】  ランプ別

**MP40665-02** マットブラック ★  
¥37,500 【税別】  ランプ別

**MP40665-38** ゴールド ★  
¥39,500 【税別】  ランプ別

材質：本体 / 銅塗装仕上  
質量：0.9kg  
取付ピッチ：25.0mm・13.0mm  
引掛けシーリング  
ワイヤーアジャスター付  
(取付後に伸縮させることはできません)

調光

ランプ：**ME99996-90** ¥7,500 【税別】 ★  
GX53-1 LLD4000LCB1×1  
色温度：2700K（電球色）  
定格光束：-01：518Lm (61.6Lm/W)  
                  -02・-38：126Lm (15.0Lm/W)  
消費電力：8.4W  
入力電流：0.14A  
演色性：Ra83



## ■ カスタムオーダー

指定色塗装：ご希望のカラー、質感に



## ■ 推奨調光器

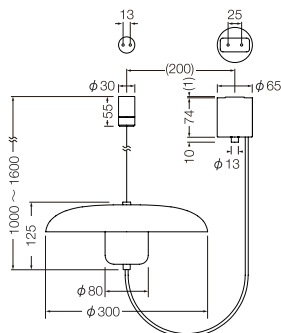
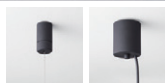
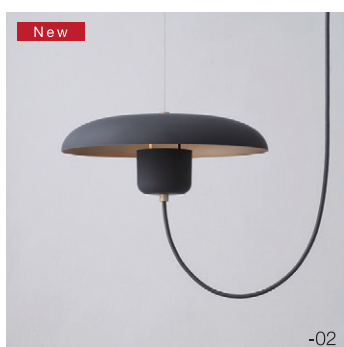
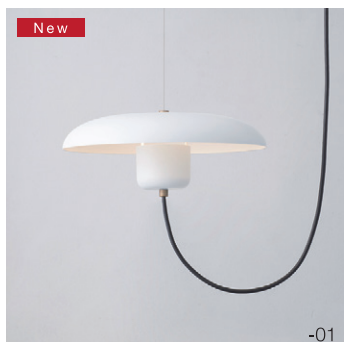


品番：**WTC57582W** (Panasonic)  
定格電圧：AC100V  
定格容量：2.0A (単独取付の場合)  
適合プレート：WTC7101・WTC8101  
逆位相制御  
\*画像のプレートは WTC7101

PENDANT

# Lid $\phi$ 300 PENDANT

Lid series



**MP40666-01** マットホワイト ★  
¥38,500 【税別】  ランプ別

**MP40666-02** マットブラック ★  
¥39,500 【税別】  ランプ別

**MP40666-38** ゴールド ★  
¥41,500 【税別】  ランプ別

材質：本体 / 鋼塗装仕上  
質量：1.2kg  
取付ピッチ：25.0mm・13.0mm  
引掛けシーリング  
ワイヤーアジャスター付  
(取付後に伸縮させることはできません)

調光

ランプ：**ME99996-90** ¥7,500 【税別】 ★  
GX53-1 LLD4000LCB1×1  
色温度：2700K (電球色)  
定格光束：-01：588Lm (70.0Lm/W)  
                  -02・-38：131Lm (15.5Lm/W)  
消費電力：8.4W  
入力電流：0.14A  
演色性：Ra83



## ■ カスタムオーダー

指定色塗装：ご希望のカラー、質感に



## ■ 推奨調光器



品番：**WTC57582W** (Panasonic)  
定格電圧：AC100V  
定格容量：2.0A (単独取付の場合)  
適合プレート：WTC7101・WTC8101  
逆位相制御  
\*画像のプレートはWTC7101



COPYRIGHT © USHIO LIGHTING, INC.

Art Direction & Graphic Design TAKUMA TAHARA  
Photography NAOKI YOSHIKAWA, TSUTOMU WATANABE, KUNIYUKI IKARASHI  
Styling REIKO KUNIYOSHI  
Editing & Writing YOKO IKEGAMI  
Management REN SETOWAKI







maxRAY

A Harmony of Light and Space

ウシオライティング株式会社 マックスレイ営業部


東京 | 〒104-0032 東京都中央区八丁堀2-9-1 T. 03-3552-8287(直)

大阪 | 〒577-0067 大阪府東大阪市高井田西6-5-32 T. 06-6734-6100(直)

- このカタログに掲載されている商品の形状、仕様および価格は、改良のため予告なく変更する場合があります。
- 印刷の関係上、実際の商品の色には、多少の誤差が生じる場合があります。
- このカタログに記載されている内容は、2024年6月現在のものです。

 For Visual  
@maxray\_foto



 For Company  
@maxray\_lighting



[www.maxray.co.jp](http://www.maxray.co.jp)